

# K1C STRADEASY®

Avec fond



D 400

CHAMBRES  
SOUS CHAUSSÉE  
TÉLÉCOMMUNICATIONS

**Type L**

- L1C
- L1CR
- L2C
- L2CR
- L3C
- L3CR
- L5C

**Type J**

- J2C

**Type K**

- S K1C**
- K1CR
- K2C
- K2CR
- K3C
- K3CR

**Type M**

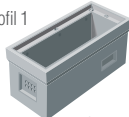
- M1C
- M1CR
- M3C
- M3CR

**Type P**

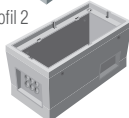
- P1C
- P1CR
- P2C
- P2CR

MISE EN  
OEUVRE  
CCTP

\* Profil 1



\* Profil 2



P 98-050-1

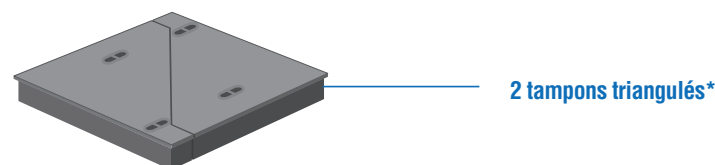


Masque pré-cassable

**Équipement intérieur :**  
2 supports équerres

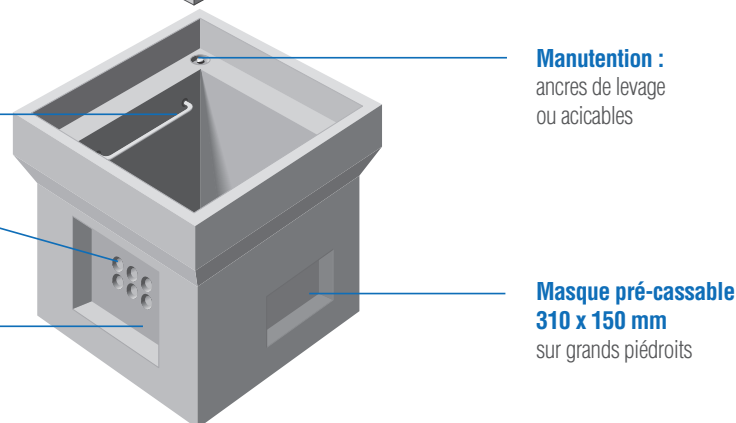
**Pré-trous**  
Ø 45 mm  
selon usines de fabrication

**Masque pré-cassable**  
450 x 340 mm  
sur petits piédroits



2 tampons triangulés\*

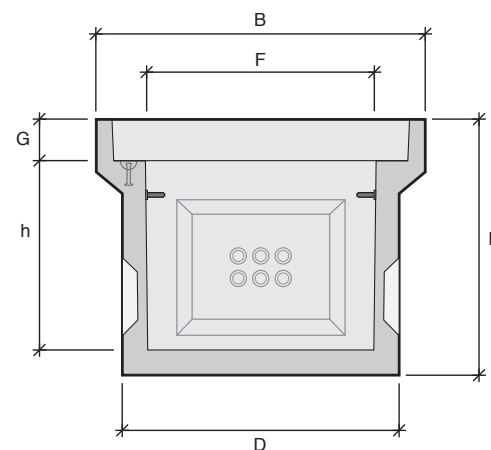
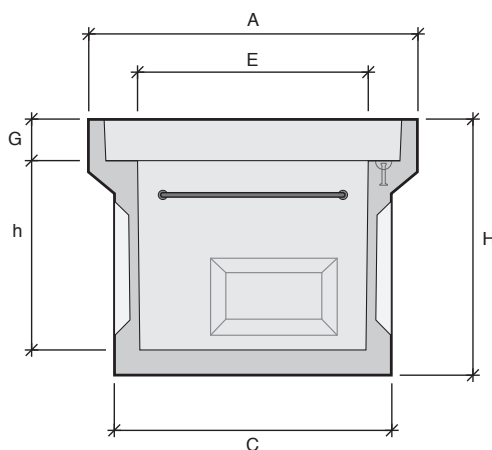
Cadre\*



**Manutention :**  
ancres de levage  
ou acicables

**Masque pré-cassable**  
310 x 150 mm  
sur grands piédroits

\*Cadres et tampons vendus séparément. Cadre scellé en option.



Désignation	Référence	Usines	Profils*	A Longueur (mm)	B Largeur (mm)	C Longueur radier (mm)	D Largeur radier (mm)	E Longueur intérieure (mm)	F Largeur intérieure (mm)	H Hauteur totale (mm)	h Hauteur utile (mm)	G Hauteur feuillure (mm)	Poids (kg)	Manutention	
<b>K1C</b>	<b>110015</b>			<b>AA</b>	1070	1070	900	900	750	750	840	610	140	700	2 ancres de 1,3T
				<b>BT</b>	1082	1082	906	906	747	747	850	610	140	725	2 ancres de 1,3T
				<b>EB</b>	1075	1075	910	910	750	750	850	610	140	740	2 ancres de 2,5T
				<b>MX</b>	1080	1080	900	900	749	749	850	610	140	750	2 ancres de 1,3T
				<b>SN</b>	1070	1070	902	902	750	750	830	610	140	650	2 acicables de 2T

AA : Aubergenville / BT : Beautiran / EB : Châteauneuf-du-Rhône / MX : Maxilly / SN : Les Sorinières