

# K1CR STRADEASY®

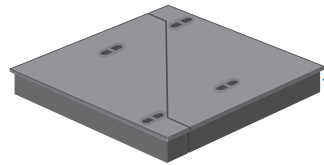
À radier à reconstituer



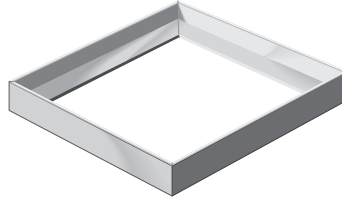
D 400



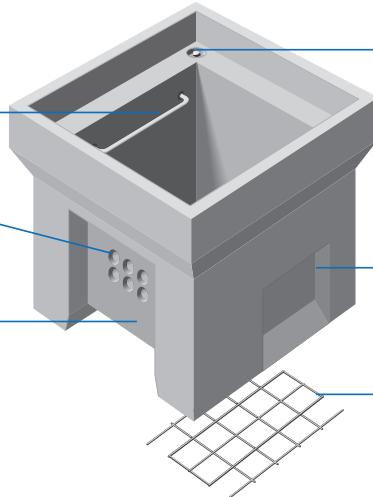
P 98-050-1



2 tampons triangulés\*



Cadre\*



**Équipement intérieur :**  
2 supports équerres

**Pré-trous**  
Ø 45 mm  
selon usines de fabrication

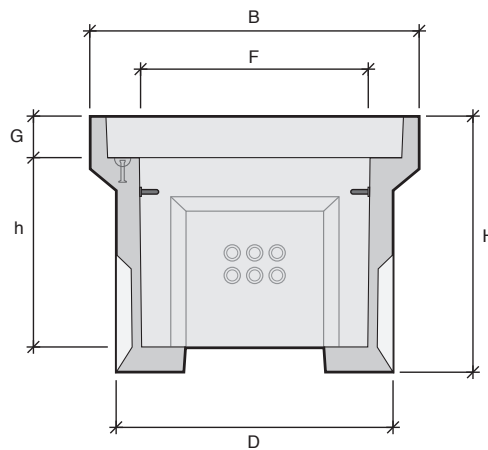
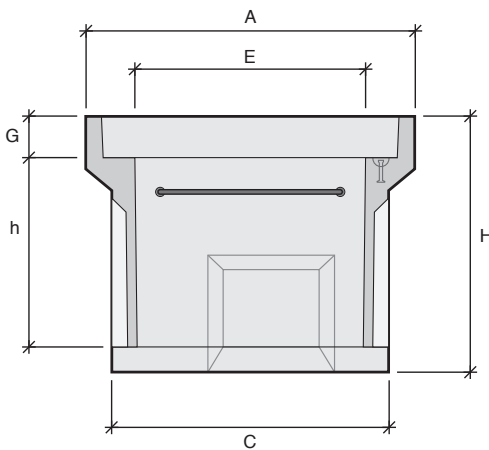
**Masque pré-cassable**  
440 x 500 mm  
sur petits piédroits

**Manutention :**  
ancres de levage  
ou acicables

**Masque pré-cassable**  
300 x 320 mm  
sur grands piédroits

**Armature pour radier**  
à couler sur chantier

\*Cadres et tampons vendus séparément. Cadre scellé en option.



Type L

- L1C
- L1CR
- L2C
- L2CR
- L3C
- L3CR
- L5C

Type J

- J2C

Type K

- K1C
- K1CR**
- K2C
- K2CR
- K3C
- K3CR

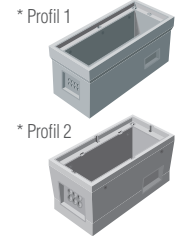
Type M

- M1C
- M1CR
- M3C
- M3CR

Type P

- P1C
- P1CR
- P2C
- P2CR

MISE EN OEUVRE CCTP



TÉLÉCOMMUNICATIONS  
CHAMBRES  
SOUS CHAUSSÉE

Désignation	Référence	Usines	Profils*	A Longueur (mm)	B Largeur (mm)	C Longueur radier (mm)	D Largeur radier (mm)	E Longueur intérieure (mm)	F Largeur intérieure (mm)	H Hauteur totale (mm)	h Hauteur utile (mm)	G Hauteur feuillure (mm)	Poids (kg)	Manutention
<b>K1CR</b>	110029	AA	1	1070	1070	900	900	750	750	840	610	140	570	2 ancres de 1,3T
		BT	1	1082	1082	906	906	747	747	850	610	140	640	2 ancres de 1,3T
		EB	1	1075	1075	910	910	750	750	850	610	140	640	2 ancres de 2,5T
		MX	2	1080	1080	900	900	749	749	850	610	140	570	2 ancres de 1,3T
		SN	1	1070	1070	902	902	750	750	830	610	140	520	2 acicables de 2T

AA : Aubergenville / BT : Beautiran / EB : Châteauneuf-du-Rhône / MX : Maxilly / SN : Les Sorinières