

# K3CR STRADEASY®

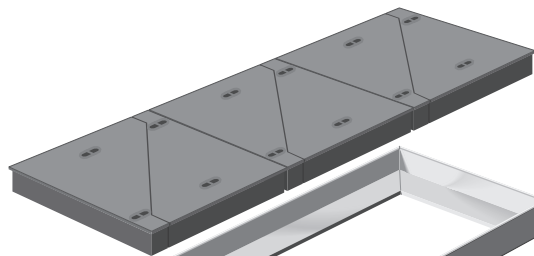
À radier à reconstituer



D 400



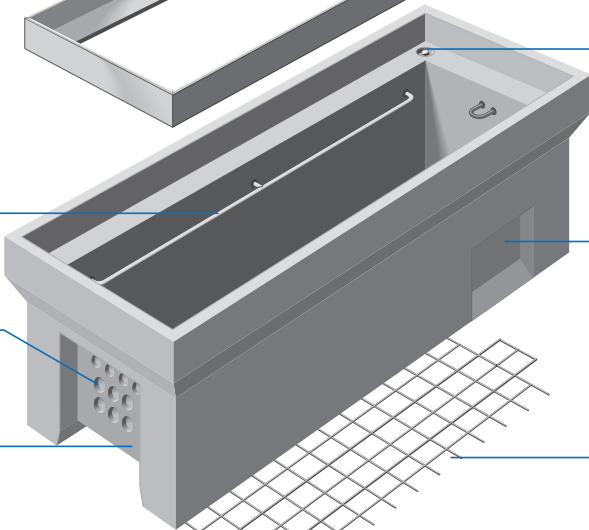
P 98-050-1



6 tampons triangulés\*



Cadre\*



Manutention :  
ancres de levage  
ou acicables

Masque pré-cassable  
300 x 320 mm  
sur grands piédroits

Armature pour radier  
à couler sur chantier

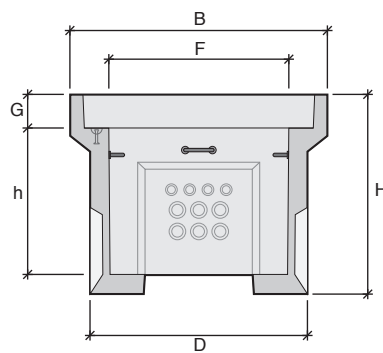
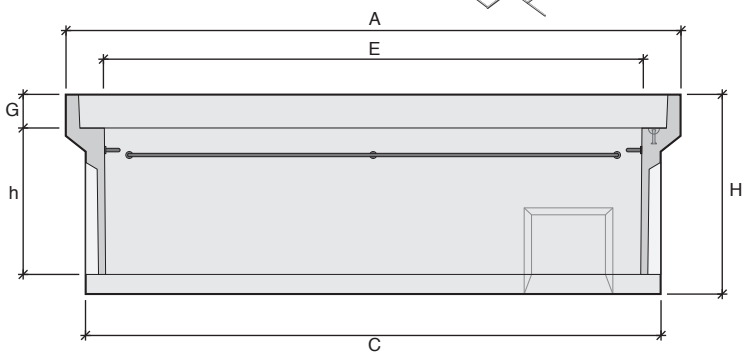
\*Cadres et tampons vendus séparément. Cadre scellé en option.

Équipement intérieur :  
2 supports équerres  
3 anneaux de tirage

Pré-trous

Ø 45 mm  
selon usines de fabrication

Masque pré-cassable  
440 x 500 mm  
sur petits piédroits



Type L

- L1C
- L1CR
- L2C
- L2CR
- L3C
- L3CR
- L5C

Type J

- J2C

Type K

- K1C
- K1CR
- K2C
- K2CR
- K3C
- K3CR**

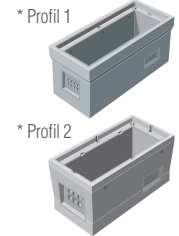
Type M

- M1C
- M1CR
- M3C
- M3CR

Type P

- P1C
- P1CR
- P2C
- P2CR

MISE EN  
OEUVRE  
CCTP



TÉLÉCOMMUNICATIONS  
CHAMBRES  
SOUS CHAUSSÉE

Désignation	Référence	Usines	Profils*	A Longueur (mm)	B Largeur (mm)	C Longueur radier (mm)	D Largeur radier (mm)	E Longueur intérieure (mm)	F Largeur intérieure (mm)	H Hauteur totale (mm)	h Hauteur utile (mm)	G Hauteur feuillure (mm)	Poids (kg)	Manutention
<b>K3CR</b>	<b>110031</b>	AA	1	2460	1070	2400	900	2250	750	840	610	140	1100	2 ancres de 2,5T
		BT	1	2576	1074	2402	910	2250	744	850	610	140	1180	2 ancres de 2,5T
		EB	1	2575	1075	2405	905	2250	750	840	610	140	1050	2 ancres de 2,5T
		MX	2	2575	1076	2409	910	2250	751	845	610	140	1114	2 ancres de 2,5T
		SN	1	2570	1070	2402	902	2250	750	830	610	140	1100	2 acicables de 2T

AA : Aubergenville / BT : Beautiran / EB : Châteaufort-du-Rhône / MX : Maxilly / SN : Les Sorinières