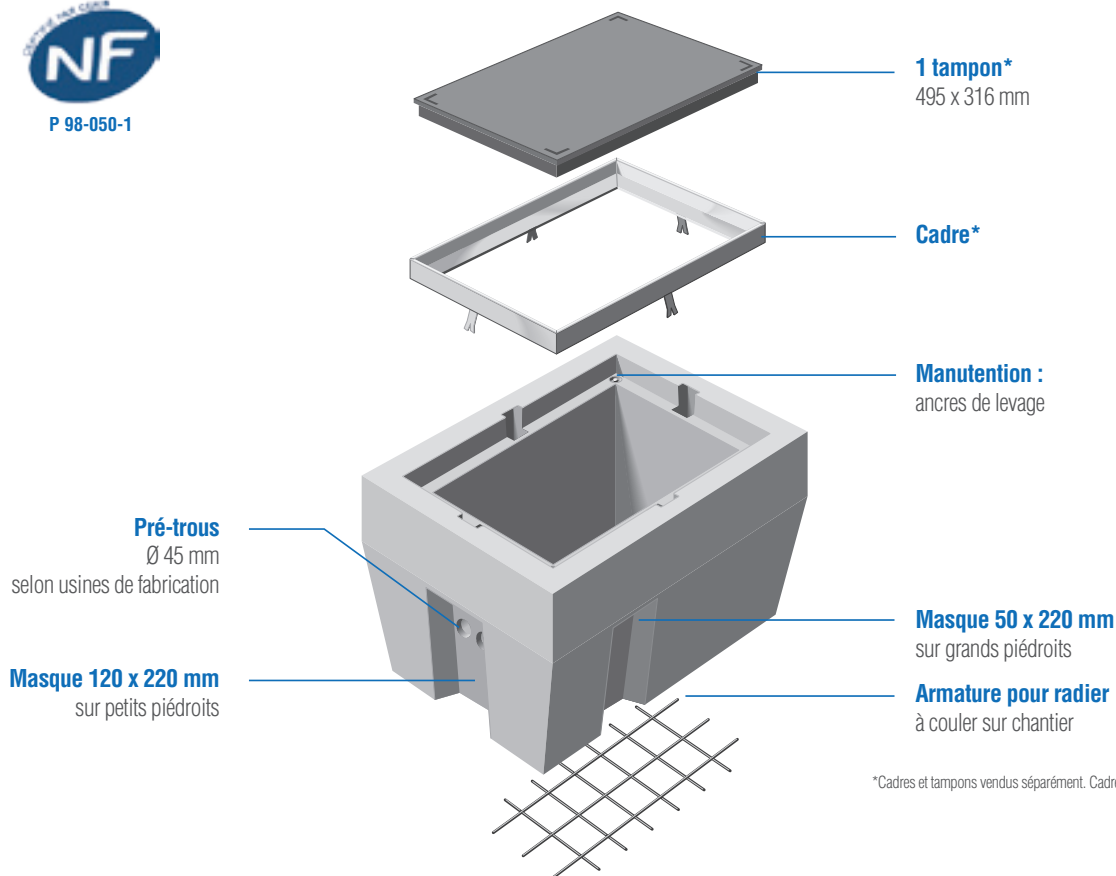


LOTR

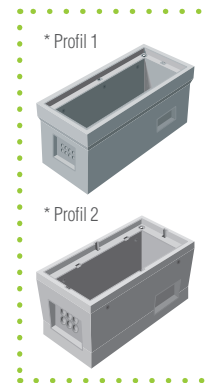
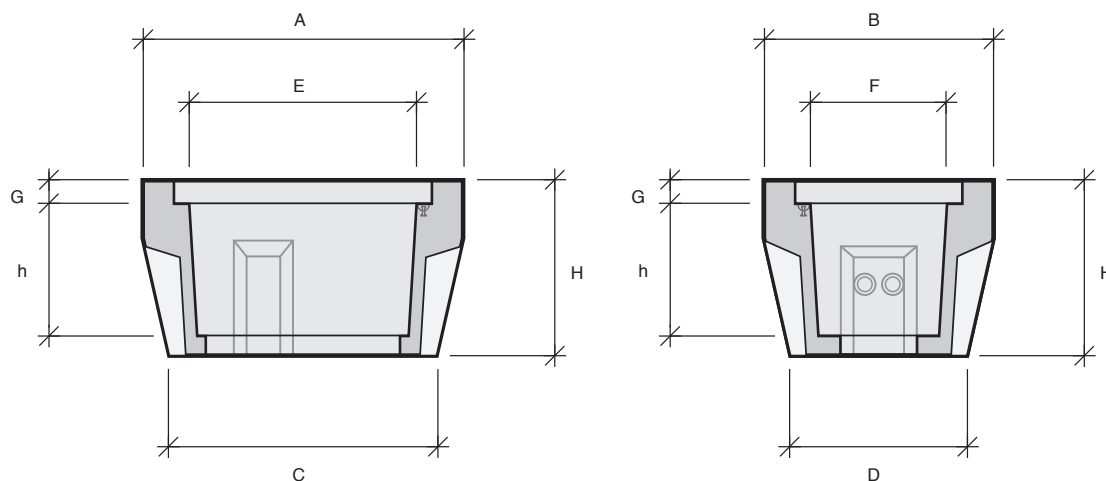
À radier à reconstituer



B125



*Cadres et tampons vendus séparément. Cadre scellé en option.



Type L

- LOT
- LOTR**
- L1T
- L1TR
- L2T
- L2TR
- L3T
- L3TR
- 1/2 L4T
- 1/2 L4TR
- L4T
- L4TR
- L5T
- L5TR
- L6T
- L6TR

Type M

- M2T
- M2TR

Type P

- P1T
- P1TR
- P2T
- P2TR

MISE EN
OEUVRE
CCTP

Désignation	Référence	Usines	Profils*	A Longueur (mm)	B Largeur (mm)	C Longueur radier (mm)	D Largeur radier (mm)	E Longueur intérieure (mm)	F Largeur intérieure (mm)	H Hauteur totale (mm)	h Hauteur utile (mm)	G Hauteur feuillure (mm)	Poids (kg)	Manutention
LOTR	110021	AA	1	632	452	560	380	420	240	380	230	70	85	2 ancres de 1,3T
		BT	1	634	454	644	464	420	240	365	260	65	155	2 ancres de 1,3T
		EB	1	645	455	635	460	420	240	365	235	65	130	2 ancres de 1,3T
		MX	2	634	454	503	323	420	240	355	240	60	90	2 ancres de 1,3T
		SN	1	628	448	520	340	420	240	355	240	60	97	2 ancres de 1,3T

AA : Aubergenville / BT : Beautiran / EB : Châteaufort-du-Rhône / MX : Maxilly / SN : Les Sorinières