

L1C STRADEASY®

Avec fond



D 400

CHAMBRES
SOUS CHAUSSÉE
TÉLÉCOMMUNICATIONS

Type L

- S L1C**
- L1CR
- L2C
- L2CR
- L3C
- L3CR
- L5C

Type J

- J2C

Type K

- K1C
- K1CR
- K2C
- K2CR
- K3C
- K3CR

Type M

- M1C
- M1CR
- M3C
- M3CR

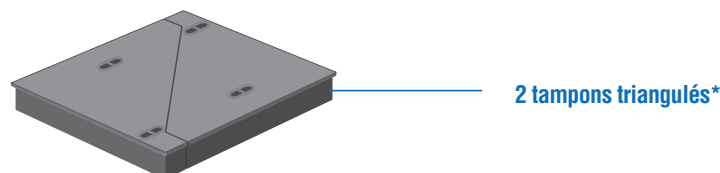
Type P

- P1C
- P1CR
- P2C
- P2CR

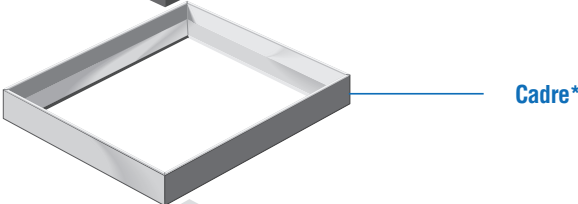
MISE EN
OEUVRE
CCTP



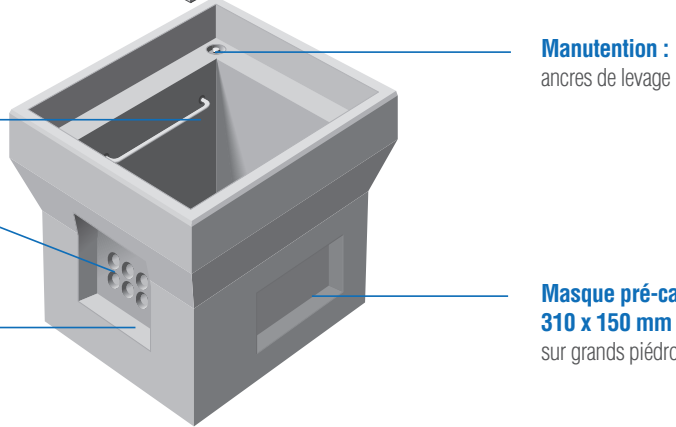
P 98-050-1



2 tampons triangulés*



Cadre*



Équipement intérieur :
2 supports équerres

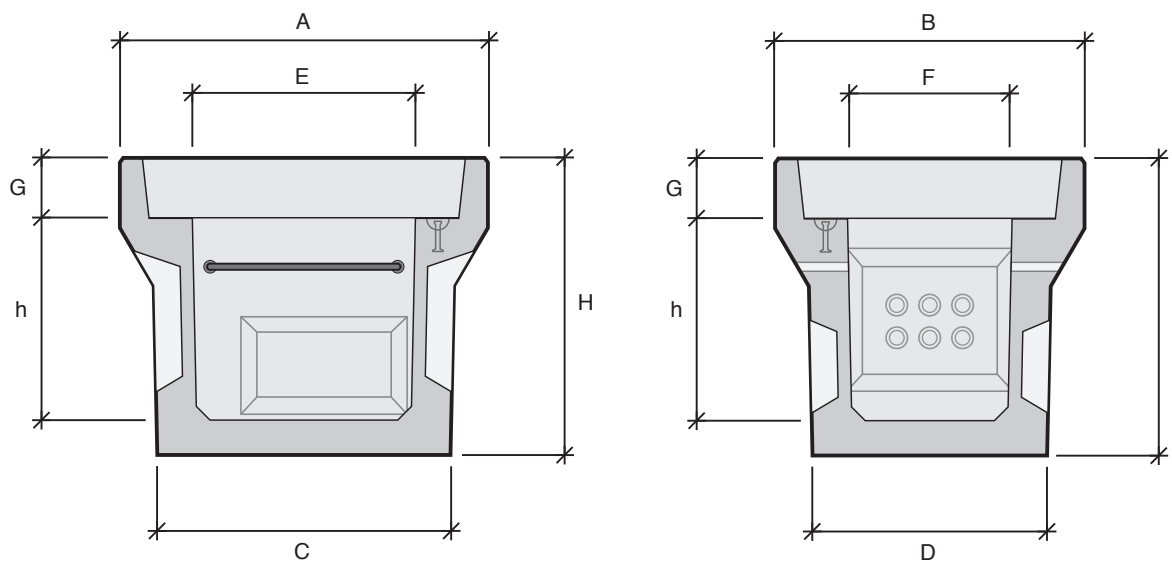
Pré-trous
Ø 45 mm
selon usines de fabrication

Masque pré-cassable
310 x 240 mm
sur petits piédroits

Manutention :
ancres de levage

Masque pré-cassable
310 x 150 mm
sur grands piédroits

*Cadres et tampons vendus séparément. Cadre scellé en option.



Désignation	Référence	Usines	A Longueur (mm)	B Largeur (mm)	C Longueur radier (mm)	D Largeur radier (mm)	E Longueur intérieure (mm)	F Largeur inférieure (mm)	H Hauteur totale (mm)	h Hauteur utile (mm)	G Hauteur feuillure (mm)	Poids (kg)	Manutention
L1C	110018	EB	855	715	675	545	520	380	680	460	140	325	2 ancres de 1,3T
		MX	855	715	677	537	520	373	675	460	140	325	2 ancres de 1,3T