

L1CR STRADEASY®

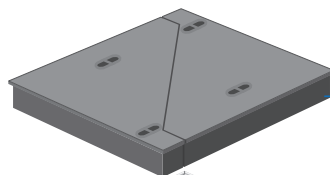
À radier à reconstituer



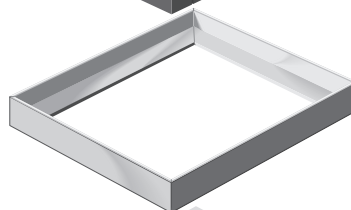
D 400



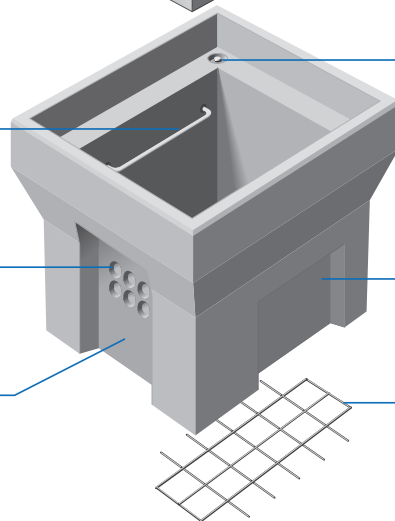
P 98-050-1



2 tampons triangulés*



Cadre*



Équipement intérieur :
2 supports équerres

Manutention :
ancres de levage

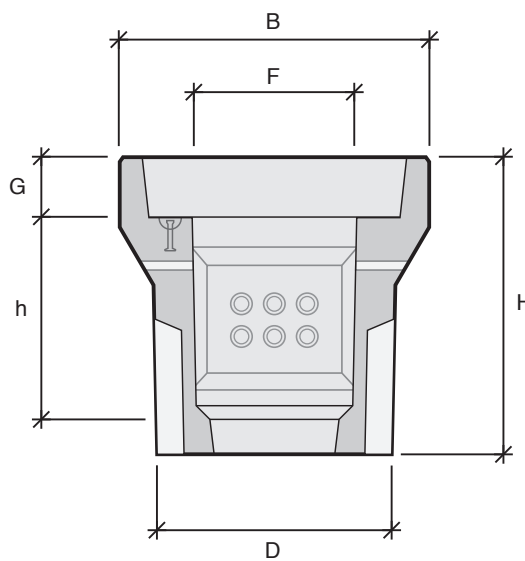
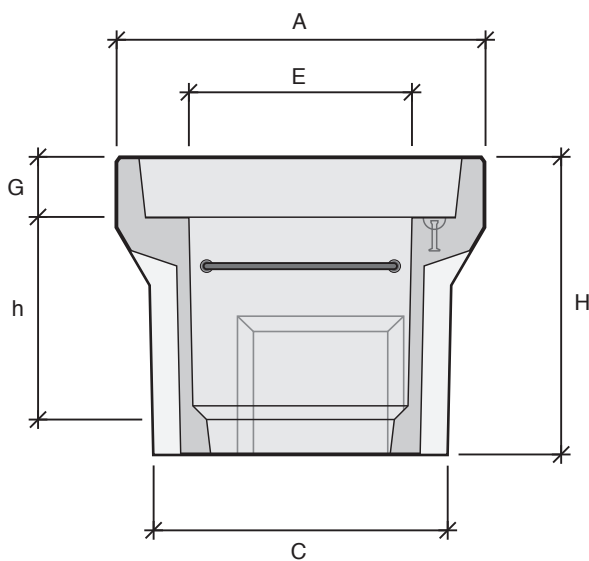
Pré-trous
Ø 45 mm
selon usines de fabrication

Masque pré-cassable
310 x 220 mm
sur grands piedsroits

Masque pré-cassable
310 x 370 mm
sur petits piedsroits

Armature pour radier
à couler sur chantier

*Cadres et tampons vendus séparément. Cadre scellé en option.



Type L

- L1C
- L1CR**
- L2C
- L2CR
- L3C
- L3CR
- L5C

Type J

- J2C

Type K

- K1C
- K1CR
- K2C
- K2CR
- K3C
- K3CR

Type M

- M1C
- M1CR
- M3C
- M3CR

Type P

- P1C
- P1CR
- P2C
- P2CR

MISE EN
OEUVRE
CCTP

TÉLÉCOMMUNICATIONS
CHAMBRES
SOUS CHAUSSÉE

Désignation	Référence	Usines	A Longueur (mm)	B Largeur (mm)	C Longueur radier (mm)	D Largeur radier (mm)	E Longueur intérieure (mm)	F Largeur inférieure (mm)	H Hauteur totale (mm)	h Hauteur utile (mm)	G Hauteur feuilure (mm)	Poids (kg)	Manutention
L1CR	110032	EB	855	715	675	545	520	380	680	460	140	290	2 ancres de 1,3T
		MX	855	715	677	537	520	373	675	460	140	290	2 ancres de 1,3T