

L2T STRADEASY®

Avec fond



C 250

Type L

- L0T
- L0TR
- L1T
- L1TR
- S L2T**
- L2TR
- L3T
- L3TR
- 1/2 L4T
- 1/2 L4TR
- L4T
- L4TR
- L5T
- L5TR
- L6T
- L6TR

Type M

- M2T
- M2TR

Type P

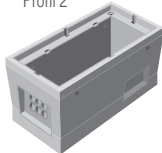
- P1T
- P1TR
- P2T
- P2TR

MISE EN OEUVRE CCTP

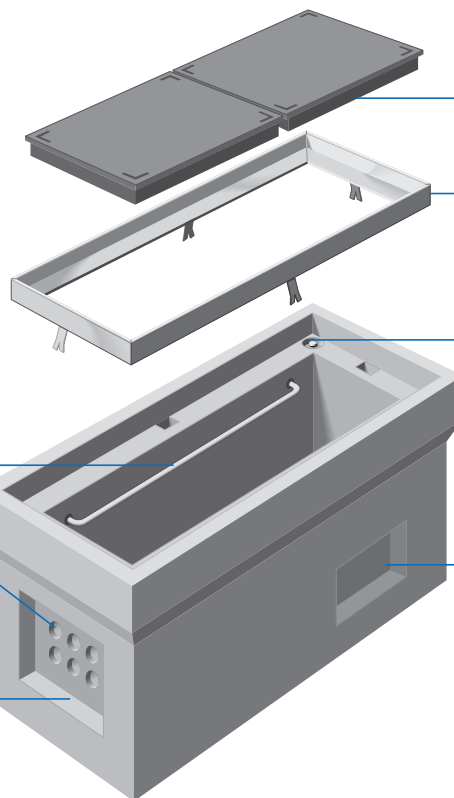
* Profil 1



* Profil 2



P 98-050-1



2 tampons*
633 x 495 mm

Cadre*

Manutention :
ancres de levage

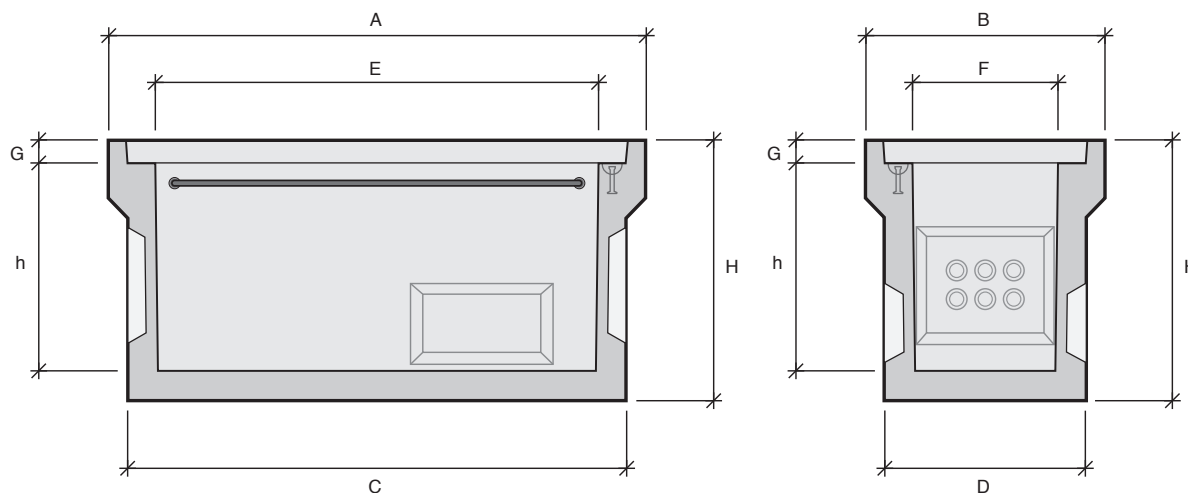
Équipement intérieur :
2 supports équerres

Pré-trous
Ø 45 mm
selon usines
de fabrication

Masque pré-cassable
310 x 150 mm
sur grands piédroits

Masque pré-cassable
310 x 250 mm
sur petits piédroits

*Cadres et tampons vendus séparément. Cadre scellé en option.



Désignation	Référence	Usines	Profils*	A Longueur (mm)	B Largeur (mm)	C Longueur radier (mm)	D Largeur radier (mm)	E Longueur intérieure (mm)	F Largeur intérieure (mm)	H Hauteur totale (mm)	h Hauteur utile (mm)	G Hauteur feuillure (mm)	Poids (kg)	Manutention
L2T	110009	AA	1	1410	630	1290	510	1160	380	680	530	70	535	2 ancres de 1,3T
		BT	1	1411	630	1290	510	1158	383	685	535	60	480	2 ancres de 1,3T
		EB	1	1405	635	1320	550	1160	380	680	539	61	540	2 ancres de 1,3T
		MX	2	1407	635	1290	510	1160	380	680	540	60	528	2 ancres de 1,3T
		SN	1	1401	629	1304	532	1160	380	675	540	60	522	2 ancres de 1,3T

AA : Aubergenville / BT : Beautiran / EB : Châteauneuf-du-Rhône / MX : Maxilly / SN : Les Sorinières