

# L3T STRADEASY®

Avec fond



C 250

## Type L

- L0T
- L0TR
- L1T
- L1TR
- L2T
- L2TR
- S L3T**
- L3TR
- 1/2 L4T
- 1/2 L4TR
- L4T
- L4TR
- L5T
- L5TR
- L6T
- L6TR

## Type M

- M2T
- M2TR

## Type P

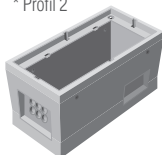
- P1T
- P1TR
- P2T
- P2TR

## MISE EN OEUVRE CCTP

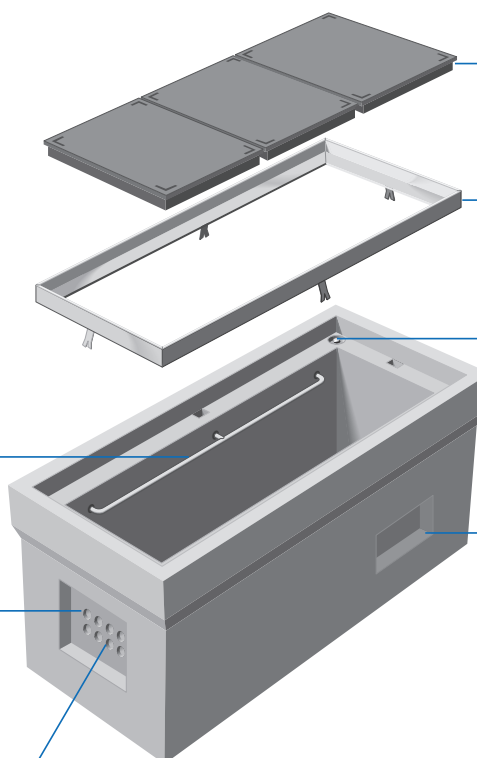
\* Profil 1



\* Profil 2



P 98-050-1



**3 tampons\***  
633 x 495 mm

**Cadre\***

**Manutention :**  
ancres de levage

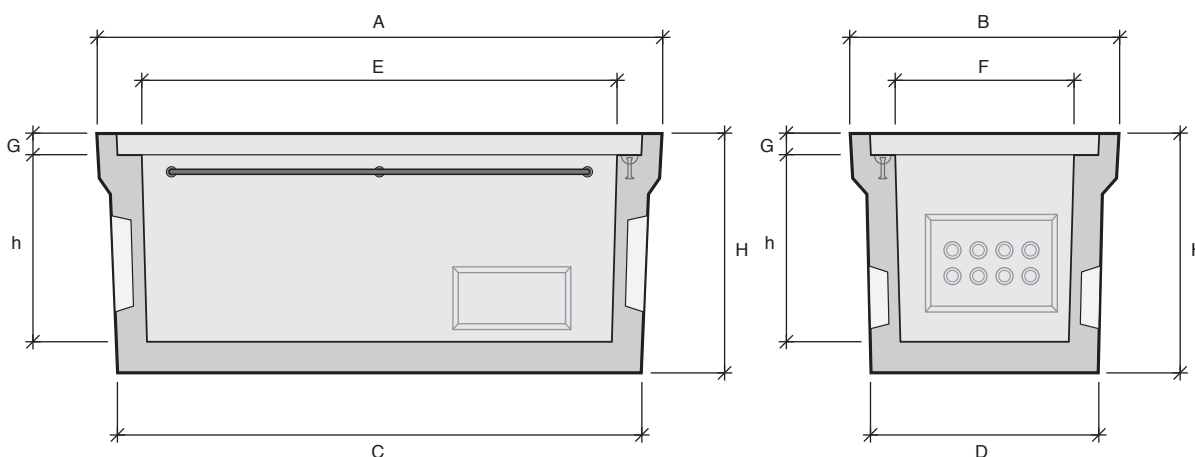
**Équipement intérieur :**  
2 supports équerres

**Masque pré-cassable**  
**310 x 150 mm**  
sur grands piedsroits

**Pré-trous**  
Ø 45 mm et Ø 60 mm  
selon usines  
de fabrication

**Masque pré-cassable**  
**390 x 250 mm**  
sur petits piedsroits

\*Cadres et tampons vendus séparément. Cadre scellé en option.



Désignation	Référence	Usines	Profils*	A Longueur (mm)	B Largeur (mm)	C Longueur radier (mm)	D Largeur radier (mm)	E Longueur intérieure (mm)	F Largeur intérieure (mm)	H Hauteur totale (mm)	h Hauteur utile (mm)	G Hauteur feuillure (mm)	Poids (kg)	Manutention
<b>L3T</b>	<b>110010</b>	AA	1	1620	770	1510	650	1380	520	680	530	70	660	2 ancres de 1,3T
		BT	1	1635	776	1510	651	1374	522	695	540	60	675	2 ancres de 1,3T
		EB	1	1625	775	1505	660	1380	520	680	535	65	685	2 ancres de 1,3T
		MX	2	1627	773	1520	660	1380	520	680	540	60	734	2 ancres de 1,3T
		SN	1	1621	767	1524	670	1380	520	675	540	60	685	2 ancres de 1,3T

AA : Aubergenville / BT : Beautiran / EB : Châteaufort-du-Rhône / MX : Maxilly / SN : Les Sorinières