

L3TR STRADEASY®

À radier à reconstituer



C 250



P 98-050-1

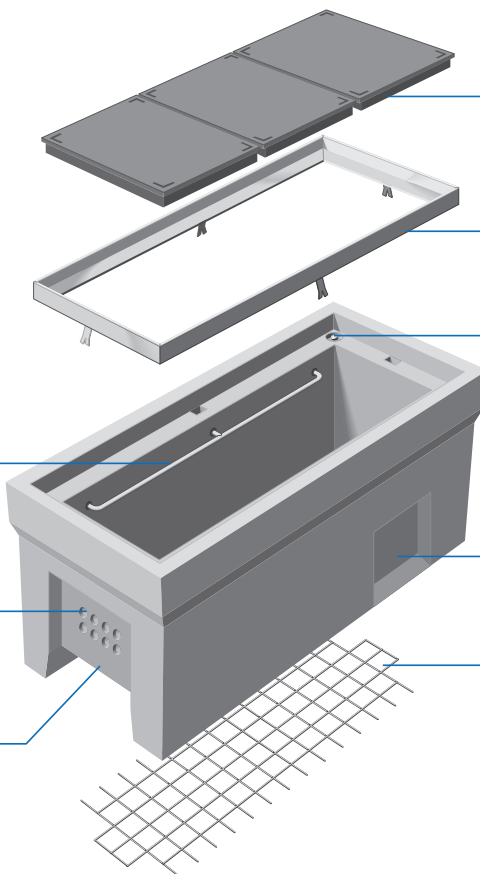


Équipement intérieur :
2 supports équerres

Pré-trous

Ø 45 mm et Ø 60 mm
selon usines
de fabrication

Masque pré-cassable
390 x 350 mm
sur petits piédroits



3 tampons*
633 x 495 mm

Cadre*

Manutention :
ancres de levage

Masque pré-cassable
310 x 200 mm
sur grands piédroits

Armature pour radier
à couler sur chantier

*Cadres et tampons vendus séparément. Cadre scellé en option.

Type L

- L0T
- L0TR
- L1T
- L1TR
- L2T
- L2TR
- L3T
- L3TR** S
- 1/2 L4T
- 1/2 L4TR
- L4T
- L4TR
- L5T
- L5TR
- L6T
- L6TR

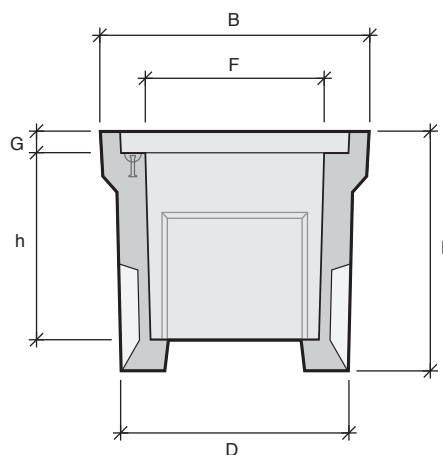
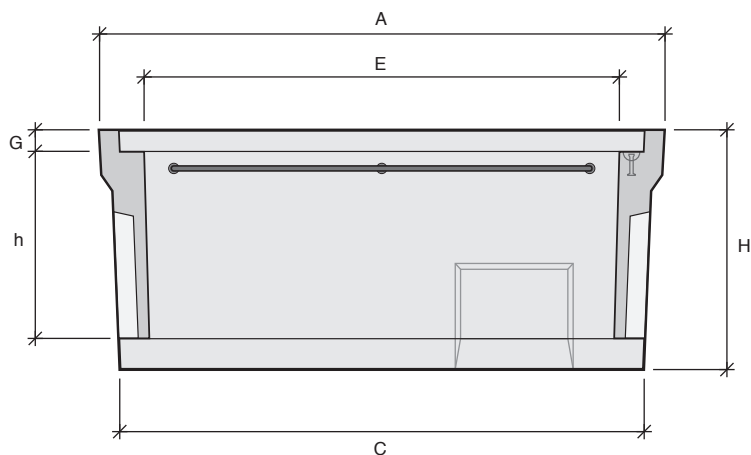
Type M

- M2T
- M2TR

Type P

- P1T
- P1TR
- P2T
- P2TR

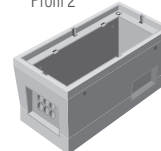
MISE EN
OEUVRE
CCTP



* Profil 1



* Profil 2



Désignation	Référence	Usines	Profils*	A Longueur (mm)	B Largeur (mm)	C Longueur radier (mm)	D Largeur radier (mm)	E Longueur intérieure (mm)	F Largeur intérieure (mm)	H Hauteur totale (mm)	h Hauteur utile (mm)	G Hauteur feuillure (mm)	Poids (kg)	Manutention
L3TR	110024	AA	1	1620	770	1510	650	1380	520	680	530	70	680	2 ancres de 1,3T
		BT	1	1635	776	1510	651	1374	522	695	540	60	575	2 ancres de 1,3T
		EB	1	1625	775	1515	660	1380	520	680	535	65	550	2 ancres de 1,3T
		MX	2	1627	773	1520	660	1380	520	680	540	60	534	2 ancres de 1,3T
		SN	1	1621	767	1524	670	1380	520	675	540	60	550	2 ancres de 1,3T

AA : Aubergenville / BT : Beautiran / EB : Châteaufort-du-Rhône / MX : Maxilly / SN : Les Sorinières