

L5T STRADEASY®

Avec fond



C 250

Type L

- L0T
- L0TR
- L1T
- L1TR
- L2T
- L2TR
- L3T
- L3TR
- 1/2 L4T
- 1/2 L4TR
- L4T
- L4TR
- S L5T**
- L5TR
- L6T
- L6TR

Type M

- M2T
- M2TR

Type P

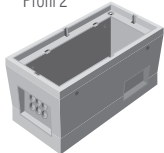
- P1T
- P1TR
- P2T
- P2TR

MISE EN
OEUVRE
CCTP

* Profil 1



* Profil 2



P 98-050-1



Équipement intérieur :

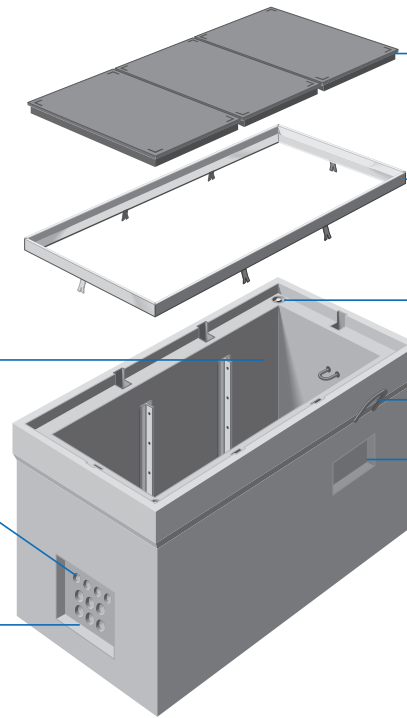
- 2 poteaux support de câbles
- 3 anneaux de tirage
- 3 échelons + 1 crosse descente

Pré-trous

Ø 45 mm et Ø 60 mm
selon usines de fabrication

Masque pré-cassable
450 x 340 mm

sur petits piédroits



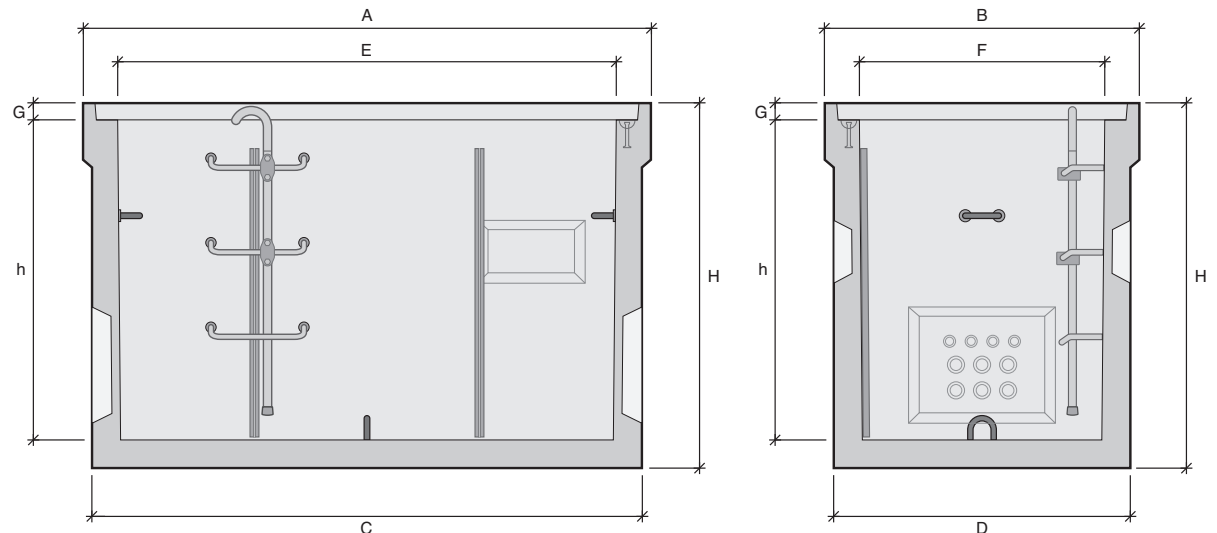
3 tampons*
990 x 633 mm

Cadre*

Manutention :
ancres de levage
ou acicables

**Masque pré-cassable
310 x 150 mm**
sur grands piédroits

*Cadres et tampons vendus séparément. Cadre scellé en option.



Désignation	Référence	Usines	Profils*	A Longueur (mm)	B Largeur (mm)	C Longueur radier (mm)	D Largeur radier (mm)	E Longueur intérieure (mm)	F Largeur intérieure (mm)	H Hauteur totale (mm)	h Hauteur utile (mm)	G Hauteur feuillure (mm)	Poids (kg)	Manutention
L5T	110013	AA	1	2040	1130	1890	980	1790	880	1280	1130	70	1600	2 ancres de 2,5T
		BT	1	2040	1130	1930	1018	1790	880	1300	1132	63	2055	2 ancres de 2,5T
		EB	1	2045	1135	1895	983	1790	880	1290	1135	65	1860	4 ancres de 2,5T
		MX	2	2041	1132	1950	1040	1793	883	1300	1140	60	2185	2 ancres de 2,5T
		SN	1	2035	1125	1968	1058	1790	880	1300	1140	60	2100	2 acicables de 4T

AA : Aubergenville / BT : Beautiran / EB : Châteauneuf-du-Rhône / MX : Maxilly / SN : Les Sorinières