

# L6T STRADEASY®

Avec fond



C 250

## Type L

L0T  
L0TR  
L1T  
L1TR  
L2T  
L2TR  
L3T  
L3TR  
1/2 L4T  
1/2 L4TR  
L4T  
L4TR  
L5T  
L5TR  
**L6T**  
L6TR

## Type M

M2T  
M2TR

## Type P

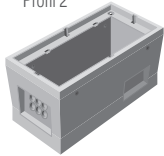
P1T  
P1TR  
P2T  
P2TR

## MISE EN ŒUVRE CCTP

\* Profil 1



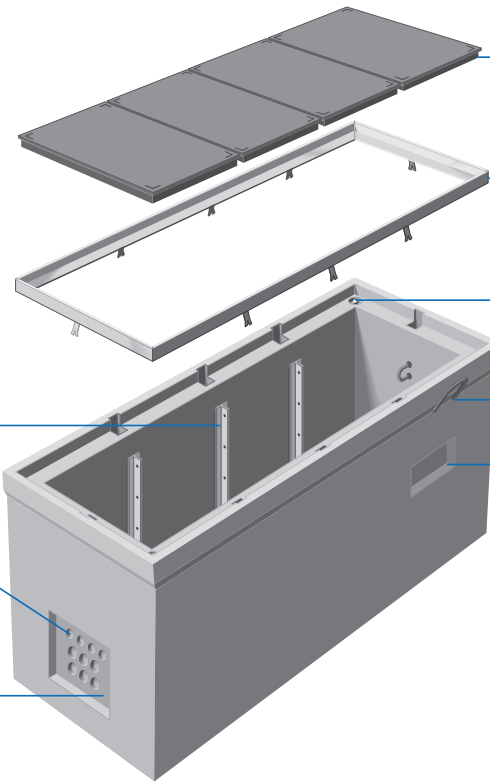
\* Profil 2



**Équipement intérieur :**  
3 poteaux support de câbles  
3 anneaux de tirage  
3 échelons + 1 crosse de descente

**Pré-trous**  
Ø 45 mm et Ø 60 mm  
selon usines de fabrication

**Masque pré-cassable**  
**450 x 340 mm**  
sur petits piédroits



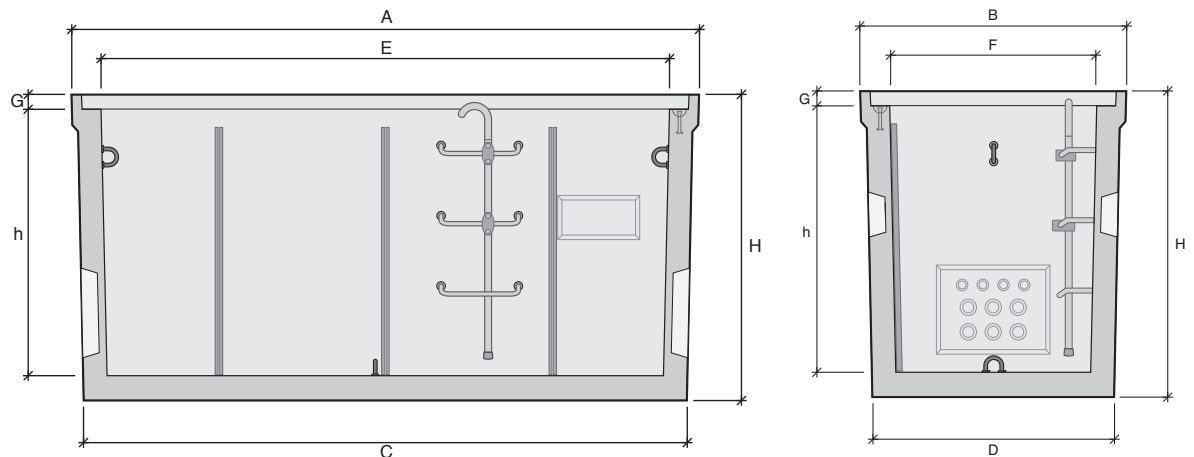
**4 tampons\***  
990 x 633 mm

**Cadre\***

**Manutention :**  
ancres de levage  
ou acicables

**Masque pré-cassable**  
**310 x 150 mm**  
sur grands piédroits

\*Cadres et tampons vendus séparément. Cadre scellé en option.



Désignation	Référence	Usines	Profils*	A Longueur (mm)	B Largeur (mm)	C Longueur radier (mm)	D Largeur radier (mm)	E Longueur intérieure (mm)	F Largeur intérieure (mm)	H Hauteur totale (mm)	h Hauteur utile (mm)	G Hauteur feuillure (mm)	Poids (kg)	Manutention
<b>L6T</b>	<b>110014</b>	<b>AA</b>	1	2670	1130	2520	980	2420	880	1280	1130	70	2420	2 ancres de 2,5T
		<b>BT</b>	1	2675	1130	2568	1018	2420	880	1300	1132	63	2580	2 ancres de 2,5T
		<b>EB</b>	1	2675	1131	2523	983	2420	880	1290	1135	65	2420	4 ancres de 2,5T
		<b>MX</b>	2	2675	1135	2580	1040	2425	885	1300	1140	60	2920	2 ancres de 2,5T
		<b>SN</b>	1	2669	1125	2600	1055	2420	880	1300	1140	60	2712	2 acicables de 4T

AA : Aubergenville / BT : Beautiran / EB : Châteaufort-du-Rhône / MX : Maxilly / SN : Les Sorinières